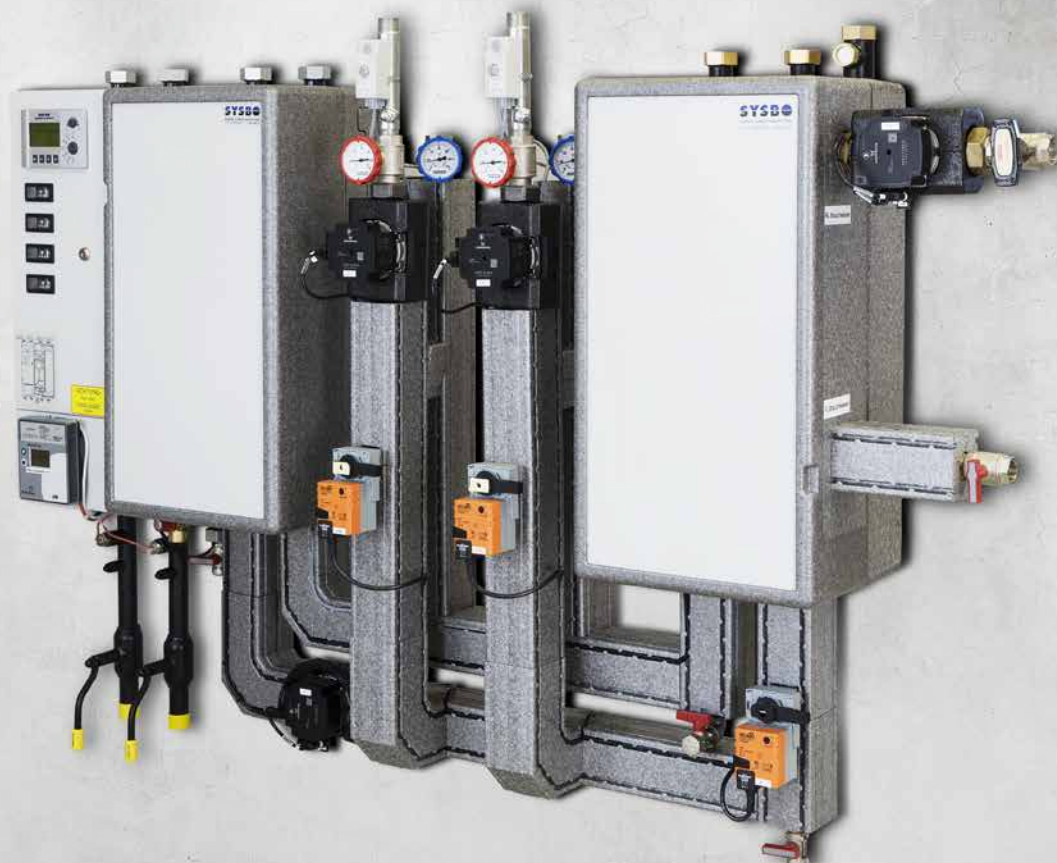


Indirekte Fernwärme- Übergabestation

X3





X3

DIE STANDARDISIERTE ÜBERGABESTATION FÜR DEN KLEINEN LEISTUNGSBEREICH

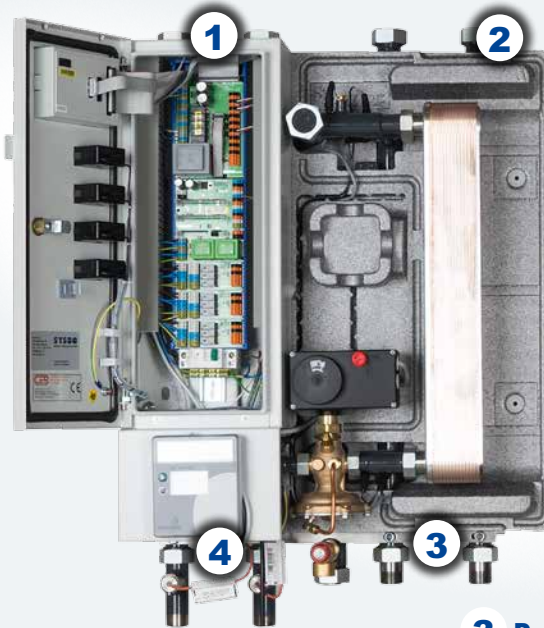
In der indirekten Übergabestation wird die Wärme vom Fernwärmenetz an die Hausanlage übergeben. Die Wasserkreisläufe der Fernwärme und der Hausanlage bleiben durch Wärmetauscher getrennt. In der Kompaktstation erfolgt auch die Wärmemessung und die Regelung der Wärmeübergabe sowie optional auch der Wärmeverteilung der Hausanlage. Auf der Station können zwei Gruppen direkt aufgebaut werden. Über unser Baukastensystem können modulare Heizungsverteiler mit beliebig vielen Heizungs- und Warmwassergruppen kombiniert werden.

1 Regelung

Der SCHNEID Modulregler ist in einem stabilen Schaltschrank eingebaut, sämtliche verbauten Feldgeräte sind fertig verkabelt. Er ist einfach zu bedienen, erfüllt alle Anforderungen an einen modernen Fernwärmeregler und ist bus- und webfähig. In Maximalbestückung regelt er den Primärkreis, einen Zwischenkreis, 3 geregelte Heizkreise und 2 Warmwasserspeicher/ Zirkulationspumpe/ Solaranlage. Die Station ist auch mit anderen Regelungsfabrikaten erhältlich. Die Regelung kann nahtlos in das SYSBO-Leitsystem integriert werden.

4 Wärmemessung

Die werkseitig eingebaute Wärmemessung bietet viele Vorteile: Zählung ab dem ersten Einschalten, gleichzeitige Inbetriebnahme mit der Übergabestation und keinerlei Koordinations- und Installationsaufwand. Es sind nahezu alle Zählerfabrikate oder auch nur ein Passstück einsetzbar. Die Wärmezählung wird auf das Leitsystem übertragen, sodass Ablesungen und Verrechnung per Fernablesung erledigt werden können.



2 Isolation

Die Isolation besteht aus einem dreiteiligen Sandwichgehäuse aus geschlossenzelligem EPP-Schaum. Bei abgenommener Dämmhaube sind alle Komponenten servicefreundlich von vorne zugänglich.

3 Rohrleitungen und Komponenten

Rohrleitungen geschweisst und hammerschlaglackiert, Verbindungen flachdichtend, gefertigt nach den AGFW-Richtlinien. Thermisch langer Wärmetauscher für niedrige Rücklauftemperaturen. Bewährte Fernwärmeventile und -armaturen. Fernwärmeanschluss links wahlweise unten oder oben, sekundäre Anschlüsse rechts unten und oben.

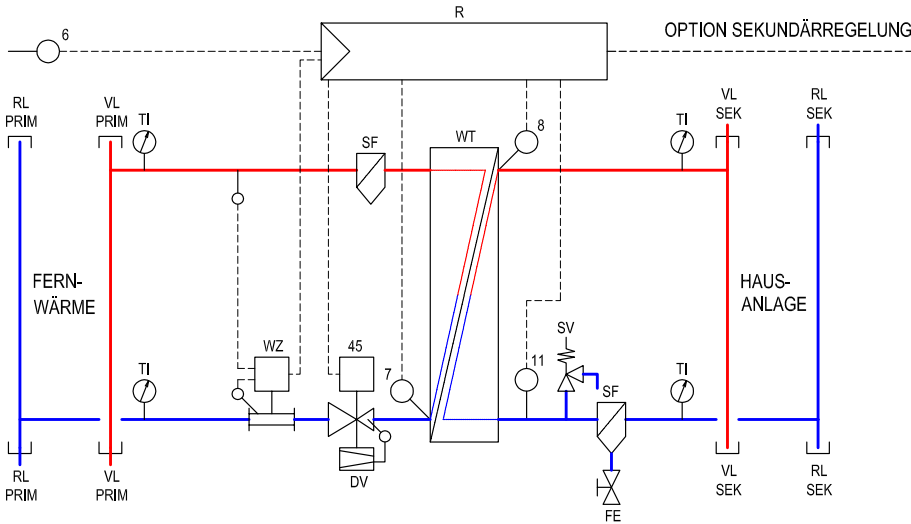
Technische Daten

		X3-S			X3-L		
		X3-S1 primär	X3-S2 primär	sekundär	X3-L1 primär	X3-L2 primär	sekundär
Vorlauftemperatur max.	[°C]	120/150*	120/150*	120	120/150*	120/150*	120
Nenndruck	[PN]	16/25*	16/25*	10	16/25*	16/25*	10
Rohrnenneweite	[DN]	25	25	25	32	32	40
Wärmezähler-Passstück**	-	3/4"x110mm	1"x190mm	-	1"x190mm	5/4"x260mm	-
Wärmezähler-Fühlermuffe VL	-	M10x1	M10x1	-	M10x1 + 1/2"	M10x1 + 1/2"	-
Wärmezähler-Fühlermuffe RL	-	Impulsgeber	Impulsgeber	-	1/2" + Impulsgeber	1/2" + Impulsgeber	-
Elektrischer Anschluss	-	230 VAC 50 Hz ca. 80W***					

* Sonderausführung

**Bei anderen Abmessungen Montage des Impulsgebers in der Anschlussleitung

***Ohne sekundäre Pumpen und Stellantriebe

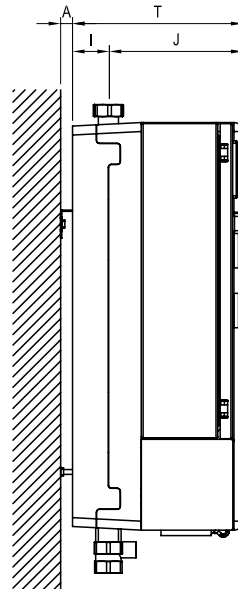
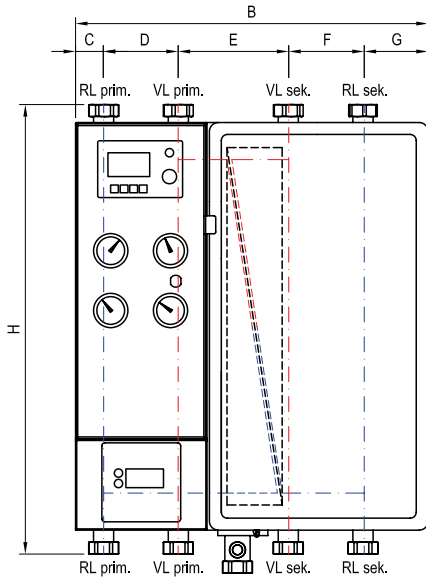


Ausstattung

- 45 Antrieb 230V Fernwärmeventil
- 6 Aussenfühler
- 7 Rücklauffühler primär
- 8 Vorlauffühler sekundär
- 11 Rücklauffühler sekundär

- DV Durchgangsventil/Volumenstromregler
- FE Füll- und Entleerungshahn
- R Regelung SCHNEID
- SF Schmutzfänger
- SV Sicherheitsventil
- TI Thermometer
- WT Wärmetauscher
- WZ Wärmezähler (optional) oder Passstück

Abmessungen



	X3-S	X3-L1	X3-L2
A*(mm)	0 / 20	0 / 20	0 / 20
B (mm)	590	780	925
C (mm)	46	41	41
D (mm)	125	140	140
E (mm)	184	240	240
F (mm)	125	140	140
G (mm)	109	219	364
H (mm)	740	760	760
I (mm)	60	60	60
J (mm)	225	225	225
T (mm)	285	285	285
VL prim.	5/4"AG	6/4"AG	6/4"AG
RL prim.	5/4"AG	6/4"AG	6/4"AG
VL sek.	5/4"AG	2"AG	2"AG
RL sek.	5/4"AG	2"AG	2"AG
Gewicht (kg)	30-36	55-70	55-70

*Abhängig von Wandaufhängung

Leistungen

	Beispielauslegung 1 (z. B. Stahlrohr)			Beispielauslegung 2 (z. B. Kunststoffrohr)			Beispielauslegung 3 (z. B. Überbauung)		
	Leistung	primär 90/53°C	sekundär 70/50°C	Leistung	primär 80/53°C	sekundär 70/50°C	Leistung	primär 70/48°C	sekundär 65/45°C
		dP*	dP**		dP*	dP**		dP*	dP**
	[kW]	[bar]	[bar]	[kW]	[bar]	[bar]	[kW]	[bar]	[bar]
X3-S-10	17	0,20	0,17	12	0,19	0,09	5	0,05	0,02
X3-S-16	27	0,13	0,16	20	0,13	0,10	10	0,15	0,03
X3-S-26	45	0,31	0,22	36	0,35	0,15	19	0,17	0,05
X3-S-36	62	0,36	0,31	50	0,41	0,21	28	0,33	0,07
X3-L-50	83	0,25	0,19	70	0,36	0,13	42	0,19	0,05
X3-L-60	100	0,36	0,20	85	0,49	0,14	52	0,27	0,05
X3-L-80	120	0,24	0,22	100	0,31	0,15	72	0,24	0,08
X3-L-100	140	0,31	0,26	120	0,43	0,19	90	0,36	0,11

* gesamte Primärstrecke inkl. Verrohrung, Schmutzfänger, Wärmetauscher, Fernwärmeventil, Wärmezähler

** gesamte Sekundärstrecke inkl. Verrohrung, Schmutzfänger, Wärmetauscher



X3

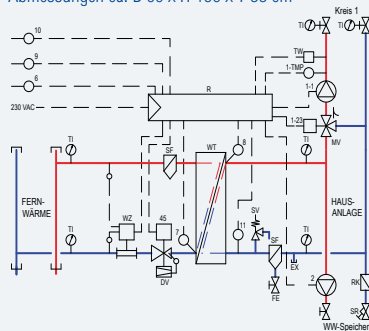
WÄRMEVERTEILUNG

Das X-3 Grundmodul ist der „Kesslersatz“ zu einer bestehenden Wärmeverteilung. Mit aufgebauten Heizungs- und Warmwassergruppen wird aus der X-3 eine komplette Energiezentrale. Ausgestattet mit Pumpen in Energieeffizienzklasse A, Motorventilen aus Schweizer Produktion, perfekt aufeinander abgestimmt, individuell ausgelegt, fertig verrohrt, isoliert und intern verkabelt. Die Anlage ist in kürzester Zeit installiert und nach Anschluss der Stromversorgung und des Aussenfühlers sofort betriebsbereit. Nachstehend zwei gängige Ausstattungsvarianten (weitere auf www.sysbo.ch oder auf Anfrage):

X3-30 mit gemischter Heizgruppe und vorgeregelter Warmwasser-Ladegruppe



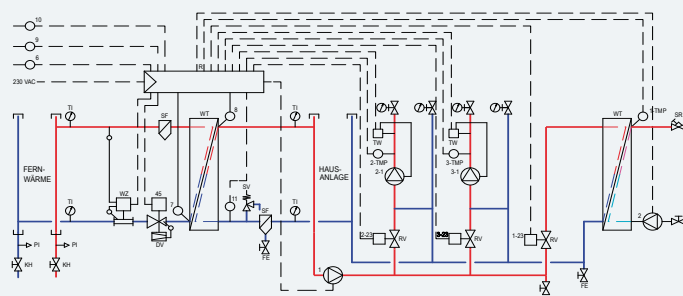
Abmessungen ca. B 60 x H 150 x T 33 cm



X3-50 mit Zwischenkreispumpe, 2 eingespritzten Heizgruppen und geregelter Warmwasserladung über Lademodul



Abmessungen ca. B 175 x H 110 x T 33 cm



Ausstattung

1	Pumpe 230V Zwischenkreis	1-23	Antrieb 230V Regelventil WW-Lademodul	DV	Durchgangsventil / Volumenstromregler
2	Antrieb 230V WW-Speicher	1-TMP	Vorlauffühler Warmwasser	FE	Füll- und Entleerungshahn
45	Antrieb 230V Fernwärmeventil	2-1	Pumpe 230V Kreis 2	KH	Fernwärmekugelhahn
6	Aussenfühler	2-23	Antrieb 230V Regelventil	R	Regelung SCHNEID
7	Rücklauffühler primär	2-TMP	Vorlauffühler Kreis 2	RK	Rückschlagklappe
8	Vorlauffühler sekundär	3-1	Pumpe 230V Kreis 2	RV	Regelventil
9	Fühler Warmwasserspeicher oben	3-23	Antrieb 230V Regelventil Kreis 3	SF	Schmutzfänger
10	Fühler Warmwasserspeicher unten	3-TMP	Vorlauffühler Kreis 3	SV	Sicherheitsventil
11	Rücklauffühler sekundär			TI	Thermometer
				TW	Temperaturwächter
				WT	Wärmetauscher
				WZ	Wärmezähler (optional) oder Passstück